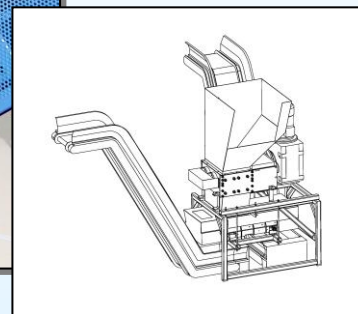
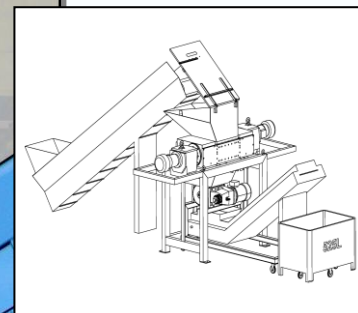
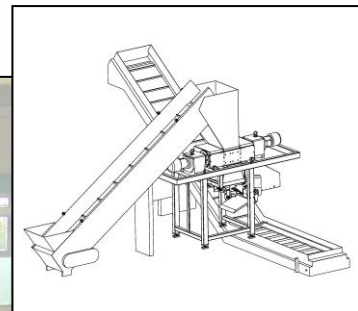


Späne-Zerkleinerung

Überlegene Technik für die Zerkleinerung von Stahl-, Edelstahl-, Alu-, Guss- Kupfer-, Messing- und Edelmetallspänen sowie von Kunststoffen.

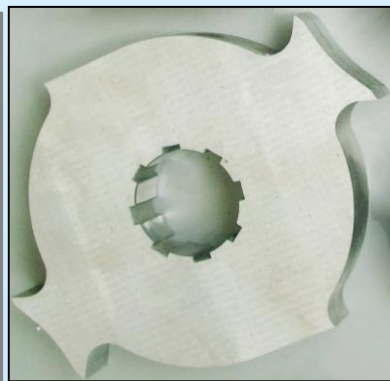
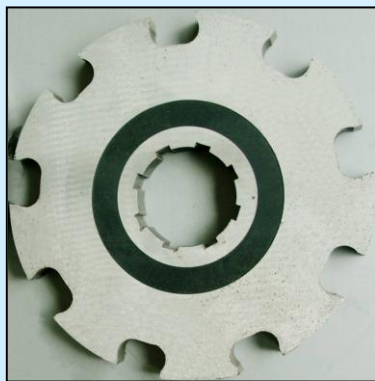




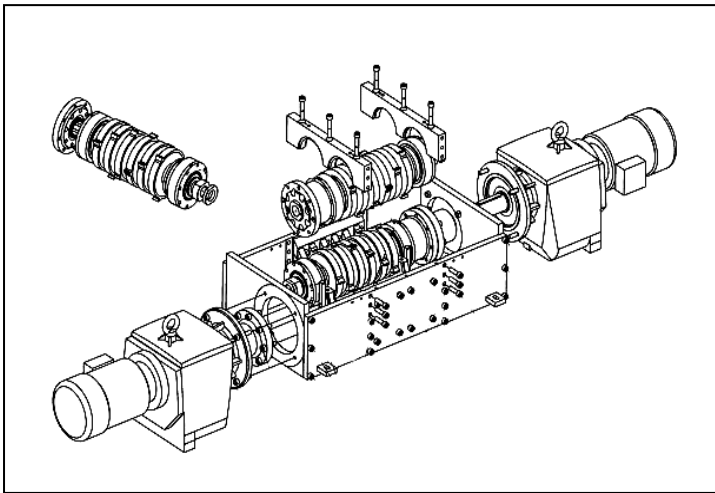
Für jede Aufgabe das passende Schneidwerk - mit überlegener Technik und einem durchdachtem Konzept.

Egal ob in zentraler oder dezentraler Lösung, die Schneidwerke von JBF sind der wesentliche Bestandteil im Entsorgungskonzept einer Bearbeitungsmaschine. Passend für jede Materialart und die benötigte Ausstoßleistung fügen sie sich hervorragend in eine Anlage mit ihren spezifischen Ausrüstungen ein. Robuste Konstruktionen, lange Messerstandzeiten und geringe Wartungs- und Reparaturaufwände gewährleisten höchste Effektivität und Wirtschaftlichkeit.

Langsam laufende Messerwellen, die in einem massiven Maschinenrahmen integriert sind, bewirken einen verschleißarmen und geräuscharmen Betrieb. Unter einem soliden Maschinengestell können Standard- oder kundenspezifische Abwurfcontainer vorgesehen werden.



In Abhängigkeit von Materialart, Materialdurchsatz und gewünschter Partikelgröße wird ein passendes Messerkonzept vorgesehen.



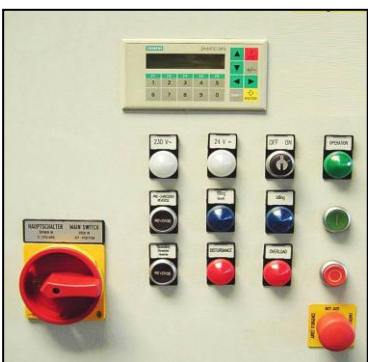
Das geteilte Gehäuse des Schneidwerks ermöglicht im Bedarfsfall durch das Herausheben der ganzen Messerwellen einen schnellen Austausch des Schneidwerks.



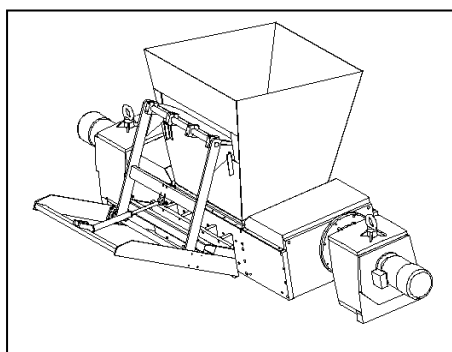
Zur exakten Klassierung des Schnittgutes kann ein Granuliersieb unter dem Schneidwerk vorgesehen werden. Die Lochgrößen werden den Anforderungen an die Partikelgrößen angepasst.

Späne mit korrektem Maß fallen in den Ablagebereich, zu große Partikel gelangen wieder in den Schnittbereich.

Eine durchdachte Lösung erleichtert den Siebwechsel.



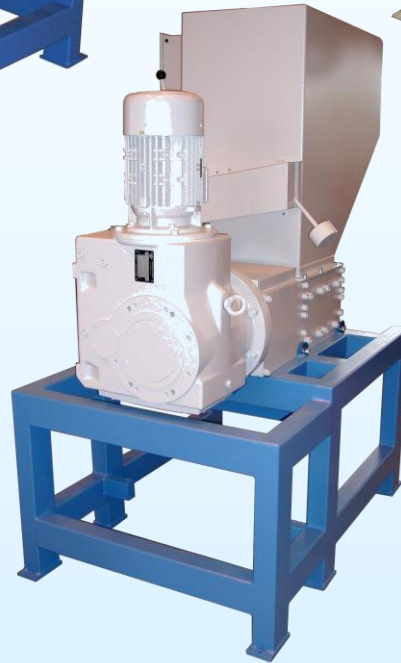
Das Bedientableau am Schaltschrank beinhaltet alle Bedienelemente, die für einen sicheren Betrieb notwendig sind. Die Sicherheit der Bediener ist durch Sicherheitsschalter an allen Revisionsöffnungen gewährleistet, die einen unbefugten Eingriff in die Schneidezzone verhindern.



Im Aufgabetrichter können mechanisch, elektromotorisch oder hydraulisch betriebene Nachdrückeinheiten vorgesehen werden, die einen kontinuierlichen Schneidebetrieb auch bei schwer handhabbarem Schnittgut garantieren.



Anwendungsbeispiele



TECHNISCHE DATEN:

		JBF 28/35	JBF 35/35	JBF 38/54	JBF 100/54
Schneidwerksgröße	mm ca.	280 x 345	355 x 345	380 x 536	1010 x 536
Messerbreite (Standard / alt.)	mm	20 / 15 / 10 / 8 / 6	20 / 15	31 / 20	31
Antrieb (Standard)	kW	2,2	2,2	7,5	7,5
Antrieb (alternativ)	kW	3	3	4 / 9,2 / 15 / 18,4	4 / 9,2 / 15
Größe (Schneidwerk u. Motor)	LxBxH mm ca.	790 x 400 x 660	870 x 400 x 660	1920 x 645 x 450	2450 x 635 x 450
Gewicht mit Standardantrieb	kg ca.	250	275	870 / 1230 *)	1320
Untergestell (optional)	für Container/Ltr.	240 / 360 / 1100	240 / 360 / 1100	1100	-

*) = Gewicht mit 1 Motor / mit 2 Motoren

		JBF 54/60	JBF 100/60	JBF 90/90
Schneidwerksgröße	mm ca.	535 x 595	1010 x 595	890 x 890
Messerbreite (Standard / alt.)	mm	20 / 25 / 41	40	40
Antrieb (Standard)	kW	7,5	15	30
Antrieb (alternativ)	kW	8 / 11 / 15 / 22	30	44 / 60
Größe (Standardausführung)	LxBxH mm ca.	1890 x 660 x 450	3910 x 680 x 540	3385 x 1010 x 640
Gewicht mit Standardantrieb	kg ca.	1100 / 1450 *)	1830	4950
Untergestell (optional)	für Container/Ltr.	1100	-	-

*) = Gewicht mit 1 Motor / mit 2 Motoren