

Festplatten-Zerkleinerungsanlage JBF HD 15/40 + 20/40

Zerkleinerungsanlagen JBF HD für Festplatten und andere Datenträger, entwickelt für flexible und mobile Anwendungen.

Die Maschine ist ausgelegt zur Zerkleinerung von Festplatten, CDs/DVDs, Videokassetten, Schreibmaschinenbändern, Sicherungsbänder etc. Mit seiner reduzierten Gesamtbreite von 760 mm ist dieser Zerkleinerer zum Transport durch Standard-Türen konzipiert.

18,5 mm Messerbreite sorgen für kleine Partikelgrößen und damit mehr Datensicherheit. Der 3 kW-Antrieb (Getriebemotor) ermöglicht mit seinem enormem Drehmoment eine hohe Schneidleistung. Eine niedrige Wellendrehzahl von 11 U/min verhindert Funkenentwicklung im Schneidwerk.

Die Anlage erfüllt die neueste Sicherheitsnorm für sicheren Einwurf bei laufender Maschine durch Sondertrichter mit elektrischem Endschalter. Max. Teilegröße für Sondertrichter: ca. 150 x 200 x 44 mm.

Auto-Reverse bei Überlast mit automatischem Wiederanlauf. Maschinenstopp nach dreimaligem Reversieren. Durch den Direktantrieb der Schneidwellen entfallen die Antriebsketten. Dadurch ist die Anlage besonders wartungsarm und staubunempfindlich.

Untergestell ausgelegt für 120 l Standard-Container. Der Schaltschrank ist platzsparend am Maschinenrahmen integriert.



Sondertrichter zur manuellen Aufgabe der Festplatten



Abb.:
JBF HD 15/40 mit 120 l Container
(Container nicht im Lieferumfang
enthalten)



Maschinengestell
für 120 l Container

Festplatten-Zerkleinerungsanlage JBF HD 15/40 + 20/40



Vor und nach dem Schreddern mit der Zerkleinerungsanlage JBF HD 15/40 bzw. JBF HD 20/40

Maschine steht auf lenkbaren Laufrollen

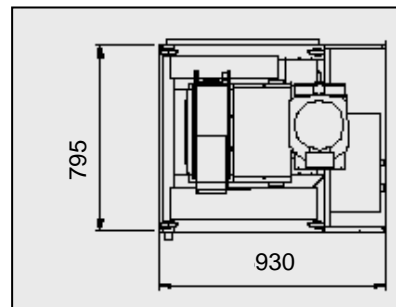
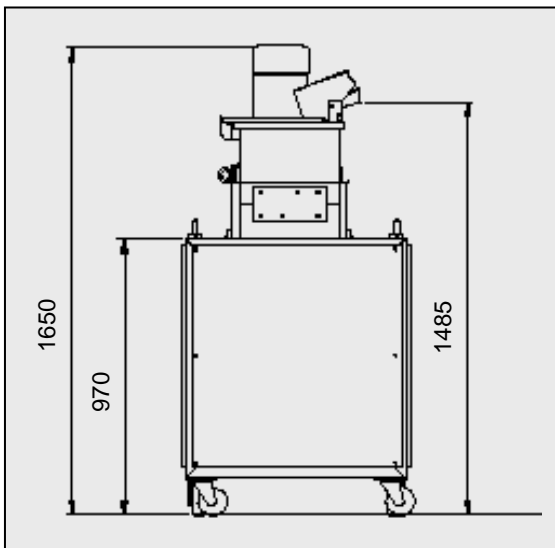


Abb.: JBF HD 15/40
(Abmessungen in mm)

Technische Daten:	JBF HD 15/40	JBF HD 20/40
Messerbreite	18,5 mm	19,7 mm
Schneidraum	ca. 150 x 400 mm	ca. 200 x 400 mm
Schneidgeschwindigkeit	ca. 11 U/min.	ca. 11U/min.
Containervolumen	120 l	120 l
Spannung	400 V / 50 Hz / 3 Phasen 16 A	400 V / 50 Hz / 3 Phasen 16 A
Leistung	S1: 3 kW, S6-40%: 4 kW	S1: 3 kW, S6-40%: 4 kW
Durchsatzleistung:	in Abhängigkeit von Festplattengröße und -ausführung	
Abmessungen / Gewicht :		
Länge	ca. 930 mm	
Breite	ca. 795 mm	
Gesamthöhe	ca. 1650 mm	
Einwurfhöhe	ca. 1485 mm	
Maschinengewicht	ca. 600 kg	ca. 700 kg