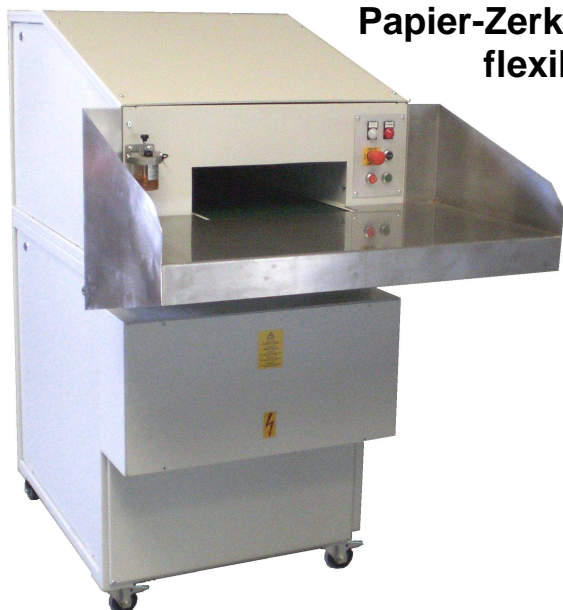


Papier-Zerkleinerungsanlage JBF DC 42/35

Papier-Zerkleinerungsanlage JBF DC 42/35, entwickelt für flexible und mobile Anwendungen.

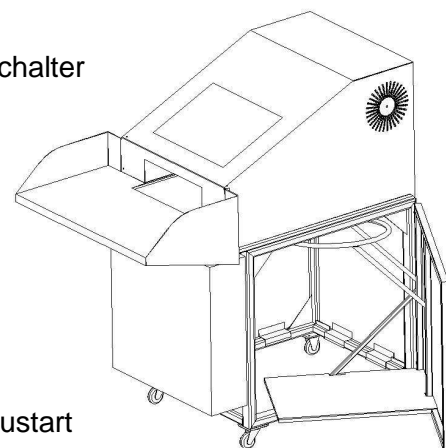


Die Anlage vereint die Vorteile eines stationären Aktenschredders mit der Flexibilität eines Etagenschredders.

Mit seiner reduzierten Gesamtbreite ist dieser Zerkleinerer zum Transport durch Standard-Türen konzipiert. Aufgrund der standardmäßig angebrachten Lenk-Rollen ist ein mobiler Einsatz auch innerhalb von Gebäuden problemlos möglich.

Umfangreiche Sicherheitseinrichtungen gewährleisten höchste Sicherheit für den Bediener.

Maschine ausgerüstet mit End-Schalter an der Maschinen-Türe sowie Füllstandsüberwachung für Container oder PE-Beutel

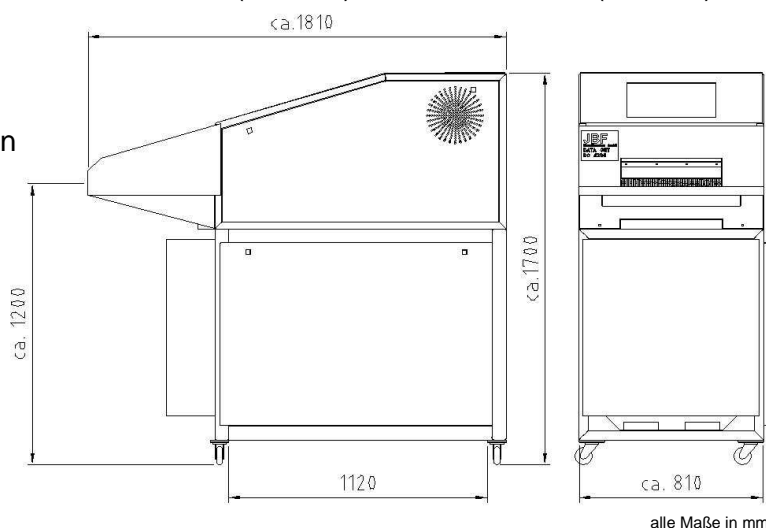


Vorteile: Bedienerfreundliche Anwendung

- Zerkleinerung von Einzelblatt, geknülltem Papier, und EDV-Formaten bis zu einer Breite von 420 mm
- ergonomische Gestaltung des Materialzuführbereiches
- Anlage mit elektronischer Reversier-Steuerung mit automatischem Neustart
- zentrale Öler-Einheit im Bereich des Bedieners
- Maschinentisch gefertigt aus kratzresistentem VA für eine leichtes Verschieben des Materials
- Auffangen des Zerkleinerungsgutes wahlweise in PE-Beutel (240 Ltr.) oder in Container (300 Ltr.)

Technologie:

- Optimale Schneidleistung gewährleistet die bewährte Konstruktion der Schneidwellen und die Integration eines Einzugs- bzw. Dosierpaddels
- Technologie der Reversier-Steuerung gewährleistet mit automatischem Neustart eine maximal hohe Durchsatzleistung
- Langsamlaufende Messerwellen in einen massiven Maschinenrahmen integriert garantieren eine minimale Geräuscheentwicklung während des Zerkleinerungsvorganges



Technische Daten JBF DC42/35 für ein definiertes Schneiden von Datenschutzmaterial nach DIN 32 757-1:

Partikel-Größe	6 x 50 mm cross cut		
Arbeitsbreite	420 mm	Spannung	400 V
Schneidleistung	bis zu 160 Blatt	Leistung	5,4 kW
Auffangbehälter (wahlweise)	300 l-Container / 240-Ltr.PE-Beutel	Maschinengewicht	600 kg